

Unidades Tratamiento Aire



Controllo Remoto Easy 3E

Control Remoto para recuperador de calor



MANUAL DE INSTALACIÓN Y USO

MANUAL DE INSTALACIÓN Y USO DEL SISTEMA DE CONTROL Easy 3E

Índice

Conexiones eléctricas 3 velocidades EASY 3E	2
Funcionamiento unidad con 3 velocidad EASY 3E	4
Encendido y selección de la velocidad	4
Ajuste de las velocidades	4
Free-cooling.....	5
Protección anticongelante	5
Conectores filtros	6
Entradas digitales	6
Alarma sondas	7
Esquema eléctrico 3 velocidades EASY 3E	8
Unidad tamaño/modelo de 150 a 1600	8
Unidad tamaño/modelo 2200.....	9
Unidad tamaño/modelo de 3000 a 5000	10

Conexiones eléctricas 3 velocidades EASY 3E

En la máquina se encuentra la tarjeta de control, a la cual están conectadas 3 sondas de temperatura integradas (miden la temperatura del aire en las secciones de Recuperación, Renovación y Expulsión); la placa siempre está asociada al relativo control remoto con teclado de membrana (2 teclas) y 5 LED de señalización.

Este tipo de control permite el encendido/apagado de la unidad, la selección de la velocidad de funcionamiento de los ventiladores entre las 3 velocidades pre-configuradas (modificables por los condensadores de ajuste presentes en la tarjeta de control), el control de bypass automático (con indicadores LED de apertura) y la protección anticongelante (mediante la reducción de la velocidad del ventilador de Renovación/Impulsión), la señalización filtros sucios (conteo de las horas de funcionamiento) y las alarmas de las sondas. Además, es posible mandar la unidad mediante simples entradas digitales (on-off y velocidades remotas).



Figura 1 – Control remoto Easy 3E

El control remoto ha sido diseñado para su instalación dentro de una caja horizontal 503; también es posible instalarlo en la pared utilizando el soporte correspondiente (que se puede solicitar como opción).

El regulador está equipado con una serie de adaptadores para la instalación en combinación con todas las marcas más comunes (B-TICINO, VIMAR, GEWISS, ABB): elija los adaptadores adecuados para la serie instalada/a instalar y móntelos en el controlador de velocidad prestando atención a la posición de montaje (indicada con las letras A, B o C en los adaptadores mismos) y luego inserte el regulador en el soporte de la caja de contacto; luego fije todo dentro de la caja 503. Para las series B-ticino Axolute, Gewiss Chorus y Gewiss Top System se encuentra presente un marco que debe ser instalado además de los adaptadores con el fin de reducir la pequeña ranura perimetral presente; en el caso de la serie Vimar Idea, se encuentran presentes bordes laterales además de los adaptadores, siempre con el fin de reducir la pequeña ranura perimetral.



Figura 2 - Instalación del regulador de velocidad dentro de una caja 503

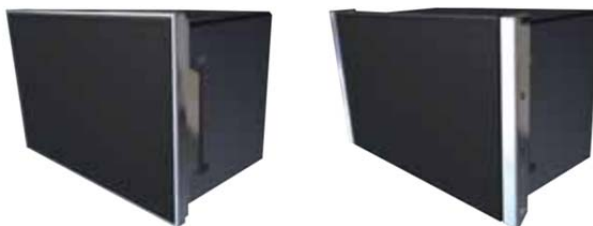


Figura 3 - Marcos adicionales (a la izquierda) y bordes laterales adicionales a la derecha)

Nota En caso de que el cable para conectar el control remoto no sea suficientemente largo, es posible utilizar un normal cable de red RJ45 no cruzado (cable de red UTP cat.5 o cat.5E); es recomendable no superar la longitud de 30 metros de conexión.

Conexión on/off remota

La unidad puede ser conectada a través de un contacto libre de voltaje a un dispositivo para el encendido/apagado de forma remota, como por ejemplo un interruptor o un temporizador. Para hacer esto, conectar simplemente el dispositivo entre los terminales GND e IN1 (véase Figura 4 y el Esquema eléctrico al final del manual); cuando el contacto esté cerrado, la unidad se apagará, mientras que al abrir la unidad vuelve al estado anterior al cierre del contacto.

¡Atención! Se trata de contacto libre de voltaje. ¡No utilizar dispositivos con salida en tensión, podría dañarse la tarjeta!

Conexión de humidistato, sonda calidad del aire on/off y/o reloj externo

La unidad puede ser conectada a un humidistato, a una sonda de calidad del aire (CO2 o VOC) con un contacto on/off, a un reloj externo o a otro dispositivo externo (sensor de presencia, domótica...) para variar la velocidad de los ventiladores en función de las condiciones ambientales, del horario u de otras funciones externas. Para hacer esto, conectar simplemente el dispositivo entre los terminales GND e IN2, IN3 o IN4 en base a la velocidad que se desea asociar a la función (véase Figura 4 y el Esquema eléctrico al final del manual); al cierre del contacto la velocidad relativa es forzada.

¡Atención! Se trata de contactos libres de voltaje. ¡No utilizar dispositivos con salida en tensión, podría dañarse la tarjeta!

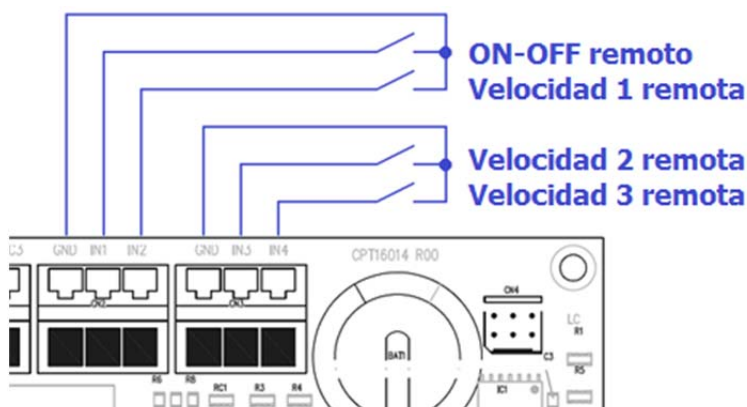


Figura 4 - Conexión de los contactos libres de voltaje de on/off remoto y de velocidad 1, 2 y 3 remota

Conexión salidas digitales

La tarjeta de control tiene 3 salidas digitales: una (contacto F1) está siempre dedicada al servomotor de bypass, una está normalmente asignada a la señalización de alarmas (contactos COM1 y NO1) y la última no se usa normalmente.

En el caso de que la unidad se solicite junto a la relativa resistencia anticongelante, los contactos COM2 e IN2 se utilizan para accionar la resistencia (en caso de resistencia de 2 fases también los contactos COM 1 e IN1 se usan para la resistencia).

El contacto de señalización de alarmas se cerrará cuando haya alarma filtros o averías en una sonda NTC.

¡Atención! Las salidas digitales NO1 y NO2 son utilizables tanto para contactos de baja tensión como de 230V, pero en cualquier caso, la corriente máxima manejable es 3A para cada contacto.

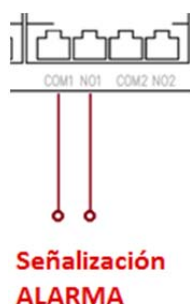


Figura 5 - Conexión de salida señalización alarmas

Funcionamiento unidad con 3 velocidad EASY 3E

El control remoto Easy 3E está constituido por un teclado de membrana con 2 teclas (flecha ARRIBA y flecha ABAJO) y 5 LED de señalización divididos de la siguiente manera: 3 LED verdes para indicar la velocidad, 1 rojo para la señalización de la alarma filtros y 1 azul para la señalización de apertura del by-pass;



Figura 6 - Regulador de velocidad Easy 3E

Encendido y selección de la velocidad

Encender la unidad accionando el interruptor de alimentación (para unidades con fuente de alimentación monofásica) o el interruptor general (para unidades exteriores o con alimentación de corriente trifásica).

El encendido (y, por lo tanto, el apagado) de la unidad (ajustes habilitados y salidas activas) puede ocurrir de las siguientes maneras:

- encendido/apagado **mediante el botón del control remoto**: pulsar la flecha ARRIBA para cambiar del estado de stand-by a la velocidad 1 (se ilumina el primer LED verde en la parte inferior); presionando nuevamente la flecha ARRIBA se cambia a la velocidad 2 (los primeros 2 LED verdes en la parte inferior encendidos) y luego a la velocidad 3 (los 3 LED verdes encendidos). Pulsando la flecha ABAJO se vuelve a la velocidad anterior (velocidad 3 → velocidad 2 → velocidad 1 → Stand-by). El cambio de una velocidad a otra es inmediato y no es necesario presionar otras teclas para confirmar la selección.
- encendido/apagado **de forma remota a través de la entrada digital "on-off remoto"**; en caso de apagado remoto, los 3 LED verdes del control remoto parpadean en secuencia (LED 1 → LED 2 → LED 3 → LED 2 → LED 1...).
- forzado de una velocidad **de forma remota a través de las entradas digitales** con velocidad 1, velocidad 2, velocidad 3 remotas; en caso de velocidad seleccionada remotamente, los relativos LED verdes de señalización parpadean lentamente (parpadeo del LED de la parte inferior para la velocidad remota 1, parpadeo de los 2 LED en la parte inferior para la velocidad remota 2 y parpadeo de los 3 LED para la velocidad remota 3).

Los mandos remotos a través de las entradas digitales tienen prioridad sobre el teclado (por lo tanto, si un contacto remoto está activo, no es posible modificar la velocidad y/o encender/apagar la unidad).

El control está equipado con una función de inicio automático (Autostart) que, en caso de interrupción y posterior restablecimiento del suministro, reinicia automáticamente la unidad desde el último estado de funcionamiento.

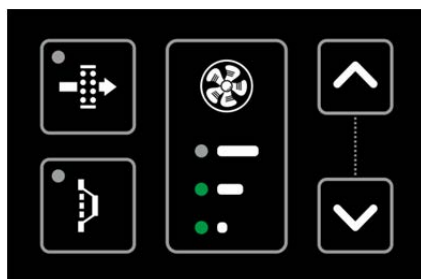


Figura 7 – en esta imagen se ven los 2 LED verdes encendidos, por lo tanto la velocidad 2 está activa

Ajuste de las velocidades

Las velocidades están predeterminadas en fábrica de esta manera: V1 al 40%, V2 al 60% y V3 al 80%. Si la configuración de fábrica no satisface las necesidades del usuario, es posible modificar las velocidades del ventilador actuando en los condensadores de ajustes V1 (velocidad 1), V2 (velocidad 2) y V3 (velocidad 3) presentes en la tarjeta de control de la unidad.

Cada condensador permite un ajuste de 0 a 10 V (correspondiente respectivamente a 0 y 100% de la velocidad del ventilador); girando el condensador en sentido antihorario, se reduce la velocidad, girándolo en sentido horario, la velocidad aumenta.

¡Atención! Esta operación puede ser efectuada sólo por personal cualificado. Asegúrese de haber quitado la alimentación de la unidad (cable de alimentación desconectado) antes de abrir la caja eléctrica.

Free-cooling

La función free-cooling permite aprovechar el aire fresco del exterior para enfriar el interior del edificio, una condición que se presenta principalmente durante las noches de verano. La unidad está equipada con una válvula de by-pass motorizada, la cual permite que el aire externo ingrese directamente al edificio, sin pasar a través del intercambiador de calor, donde se calentaría.

Para controlar esta función, la tarjeta de control verifica constantemente la temperatura interna (Recuperación) y la compara con la temperatura del aire exterior (Renovación) y, si es conveniente, activa el servomotor de apertura de la válvula de by-pass.

El free-cooling se activa (By-pass abierto) cuando las 3 condiciones siguientes se cumplen simultáneamente:

- o temperatura interna (Recuperación) > 24°C
- o temperatura externa (Renovación) < temperatura interna (Recuperación)
- o temperatura externa (Renovación) > 20°C

Cuando el free-cooling se active, el control remoto lo señalará con el LED azul (continuo).

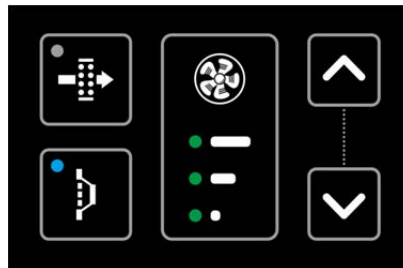


Figura 8 - el LED azul (abajo a la izquierda) se iluminará de manera fija cuando el free-cooling se active.

Protección anticongelante

En invierno, con temperaturas del aire exterior por debajo de 0°C, es posible que se forme hielo dentro de la unidad de recuperación de calor (lado aire de expulsión, donde se genera condensación).

Para evitar daños al paquete de intercambio y a la unidad, este control tiene una función de protección anticongelante que funciona de esta manera: cuando la sonda de expulsión detecte temperaturas del aire inferiores a 3°C (una condición que normalmente ocurre con el aire exterior inferior a -5°C), la velocidad del ventilador de Renovación/Impulsión se reducirá progresivamente hasta detenerse; esto permite descongelar el intercambiador de calor utilizando el aire caliente extraído de las habitaciones.

Instalando la resistencia anticongelante opcional (de 1 o 2 fases), la protección anticongelante es garantizada por esta resistencia sin reducciones de velocidad para el ventilador de Renovación/Impulsión. Por eso, es importante siempre asegurar el intercambio de aire correcto. Si la resistencia se solicita junto con la unidad, el control se configurará en la fábrica para permitir el control de la resistencia misma.

La activación de la protección anticongelante se señala mediante el encendido con doble parpadeo del LED azul en el control remoto.

Nota Cuando la unidad esté parada con la resistencia anticongelante activa, los ventiladores permanecerán encendidos durante 30 segundos para garantizar el enfriamiento de la unidad misma.

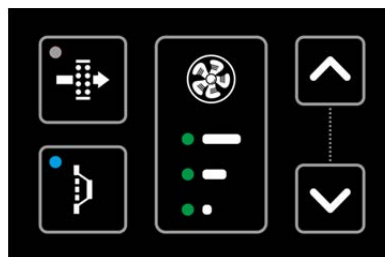


Figura 9 - el LED azul (abajo a la izquierda) se iluminará con doble intermitencia cuando la protección anticongelante esté activa.

Conectores filtros

Encendiendo la máquina (ventiladores en función) se cuentan las horas de funcionamiento de la unidad, para señalar la necesidad de controlar los filtros una vez que hayan alcanzado las 4000 horas: en el control remoto se iluminará en intermitencia el LED rojo ubicado arriba a la izquierda. Si se ignora la alarma durante más de 240 horas (10 días), la unidad pasa en modo stand-by hasta que se reinicie manualmente mediante el teclado (el LED rojo se ilumina de forma continua).

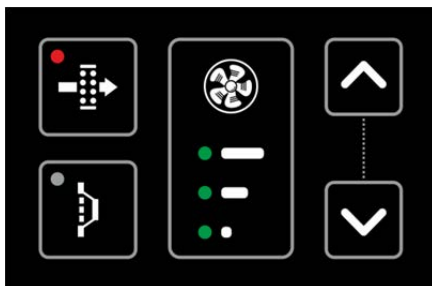


Figura 10 - el LED rojo (arriba a la izquierda) se enciende para avisar que es necesario limpiar/reemplazar los filtros

Para restablecer el número de horas después de limpiar/reemplazar los filtros, es necesario proceder de la siguiente manera:

- pulsar las teclas ARRIBA y ABAJO simultáneamente y mantenerlas presionadas durante 5 segundos (los 5 LED se iluminan por un instante, luego el LED rojo comienza a parpadear)
- presionar la flecha ARRIBA para ingresar el primer dígito de la contraseña de restablecimiento filtros: la flecha ARRIBA se presiona n veces donde n es el valor del primer dígito de la contraseña.
- esperar 3 segundos hasta que los 3 LED verdes parpadeen una vez, luego ingresar el segundo dígito de la contraseña;
- esperar 3 segundos hasta que los 3 LED verdes parpadeen una vez, luego ingresar el tercer dígito de la contraseña;
- si la contraseña ingresada es correcta, el LED azul parpadeará una vez y la cantidad de horas se ajustará a cero; si la contraseña es incorrecta, el LED rojo parpadeará y será necesario repetir el procedimiento desde el principio.

Ejemplo de reinicio del conteo con la contraseña estándar 001:

- pulsar las teclas ARRIBA y ABAJO simultáneamente y mantenerlas presionadas durante 5 segundos (los 5 LED se iluminan por un instante, luego el LED rojo comienza a parpadear)
- el primer dígito es 0, por lo que la flecha ARRIBA no debe presionarse nada y es suficiente esperar 3 segundos hasta que los 3 LED verdes parpadeen una vez;
- el segundo dígito es 0, también en este caso es suficiente esperar 3 segundos hasta que los 3 LED verdes parpadeen una vez;
- el tercer dígito es 1, por lo que la flecha ARRIBA debe presionarse 1 vez;
- si la contraseña ha sido ingresada correctamente, el LED azul parpadea una vez y el conteo de las horas para los filtros se restablece en 0; si la contraseña ha sido ingresada incorrectamente, el LED rojo parpadea una vez y será necesario repetir el procedimiento desde el principio.

Entradas digitales

Es posible controlar algunas funciones de la tarjeta de control a través de 4 entradas digitales, que pueden conectarse a contactos externos, humidistato, sonda de calidad del aire, otros dispositivos externos y/o automatización del hogar.

¡Atención! Se trata de contactos libres de voltaje. ¡No utilizar dispositivos con salida en tensión, podría dañarse la tarjeta!

On-Off remoto

La entrada digital "on-off remoto" permite forzar el encendido/apagado de la unidad de forma remota: cuando el contacto esté cerrado, la unidad se apagará. En caso de apagado remoto, los 3 LED verdes del control remoto parpadean en secuencia (LED 1 → LED 2 → LED 3 → LED 2 → LED 1...).

Velocidades remotas 1, 2, 3

Las entradas digitales "Velocidad remota 1", "Velocidad remota 2" y "Velocidad remota 3" permiten forzar el encendido de la unidad a la velocidad relativa; la tarjeta de control elabora este mando ni más ni menos de la misma manera que seleccionando

la velocidad del teclado; por lo tanto, también se activan todos los demás ajustes (free-cooling, protección anticongelante, etc.). Cuando el contacto se cierre, la velocidad relativa será forzada.

La selección de la velocidad de la entrada digital tiene prioridad sobre la selección del teclado. Si hay más de una entrada digital activa, se da prioridad a la velocidad 1, luego a la velocidad 2 y finalmente a la velocidad 3 (de toda forma, es posible modificar en fábrica esta configuración, dando prioridad a la velocidad más alta).

En caso de velocidad seleccionada mediante control remoto, los relativos LED verdes de señalización parpadean lentamente (parpadeo del LED de la parte inferior para la velocidad remota 1, parpadeo de los 2 LED en la parte inferior para la velocidad remota 2 y parpadeo de los 3 LED para la velocidad remota 3).

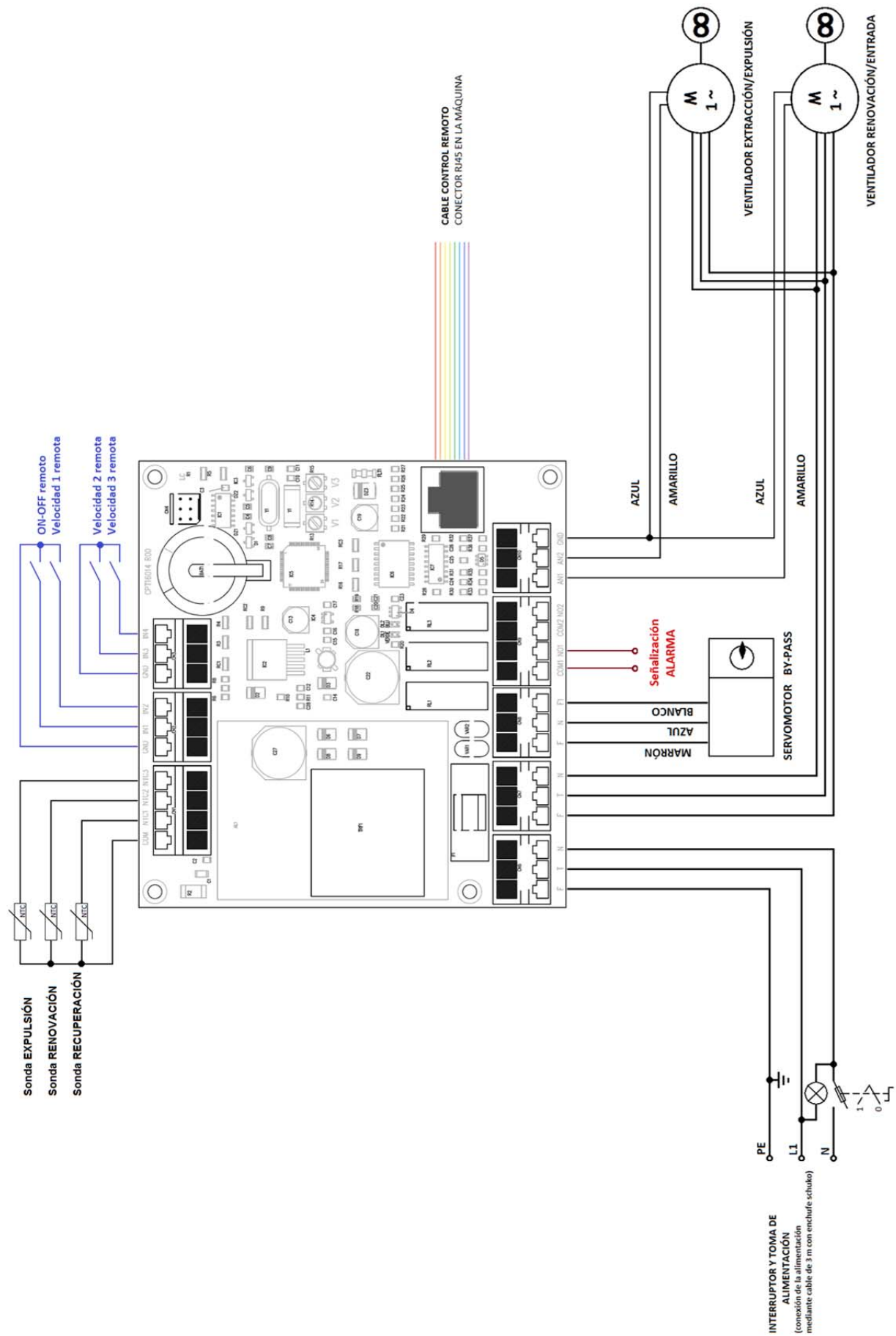
Alarma sondas

En caso de avería en una de las sondas de temperatura configuradas (sonda desconectada o bien en cortocircuito), los LED azul y rojo parpadean alternativamente. Cuando se produzca un error de sonda, las configuraciones asociadas a esta sonda momentáneamente se pondrán en Stand-By.

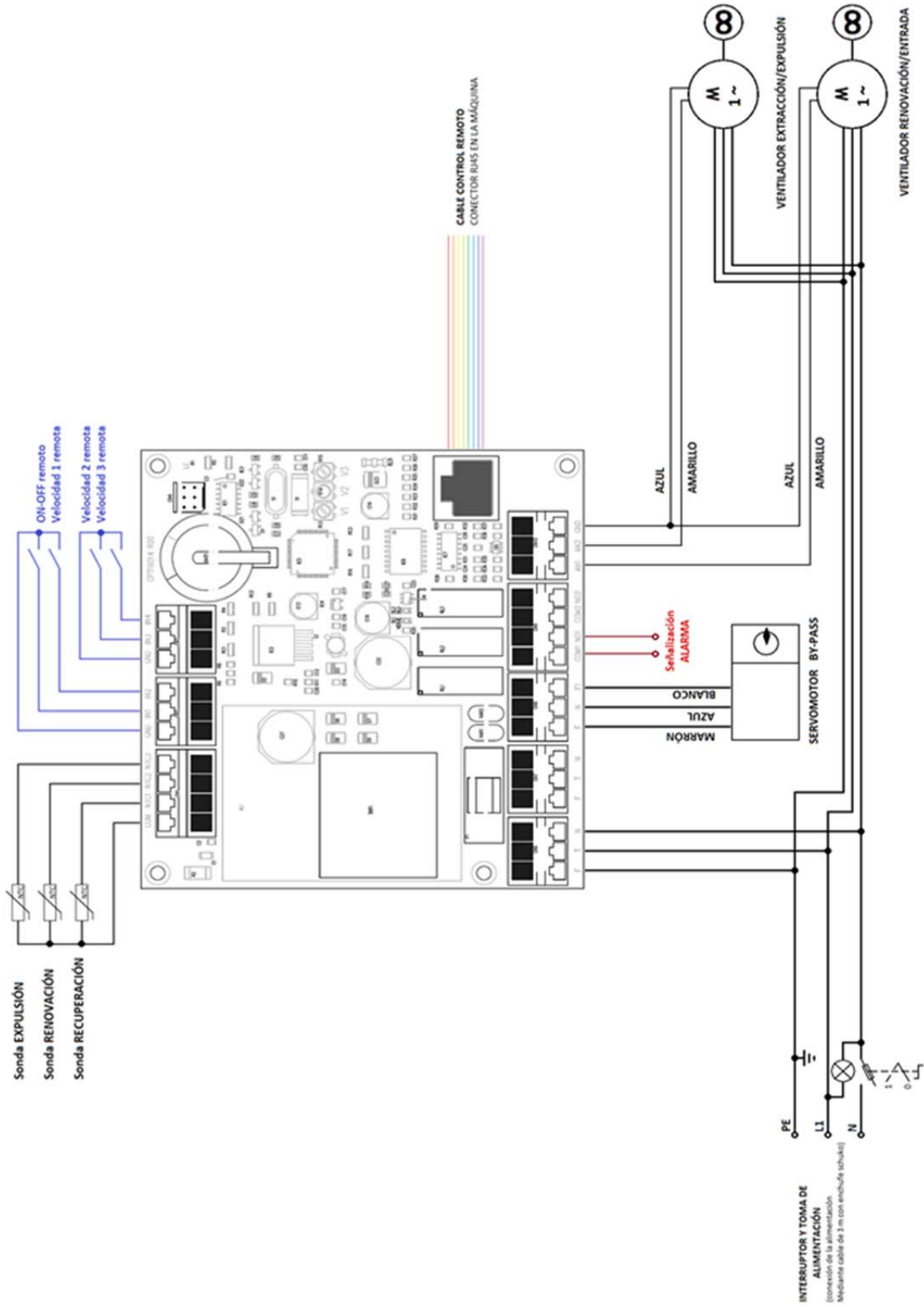
Para restablecer la alarma, una vez que se haya comprobado que las sondas están intactas y conectadas correctamente, es necesario reiniciar la unidad (desconectar y restablecer el suministro).

Esquema eléctrico 3 velocidades EASY 3E

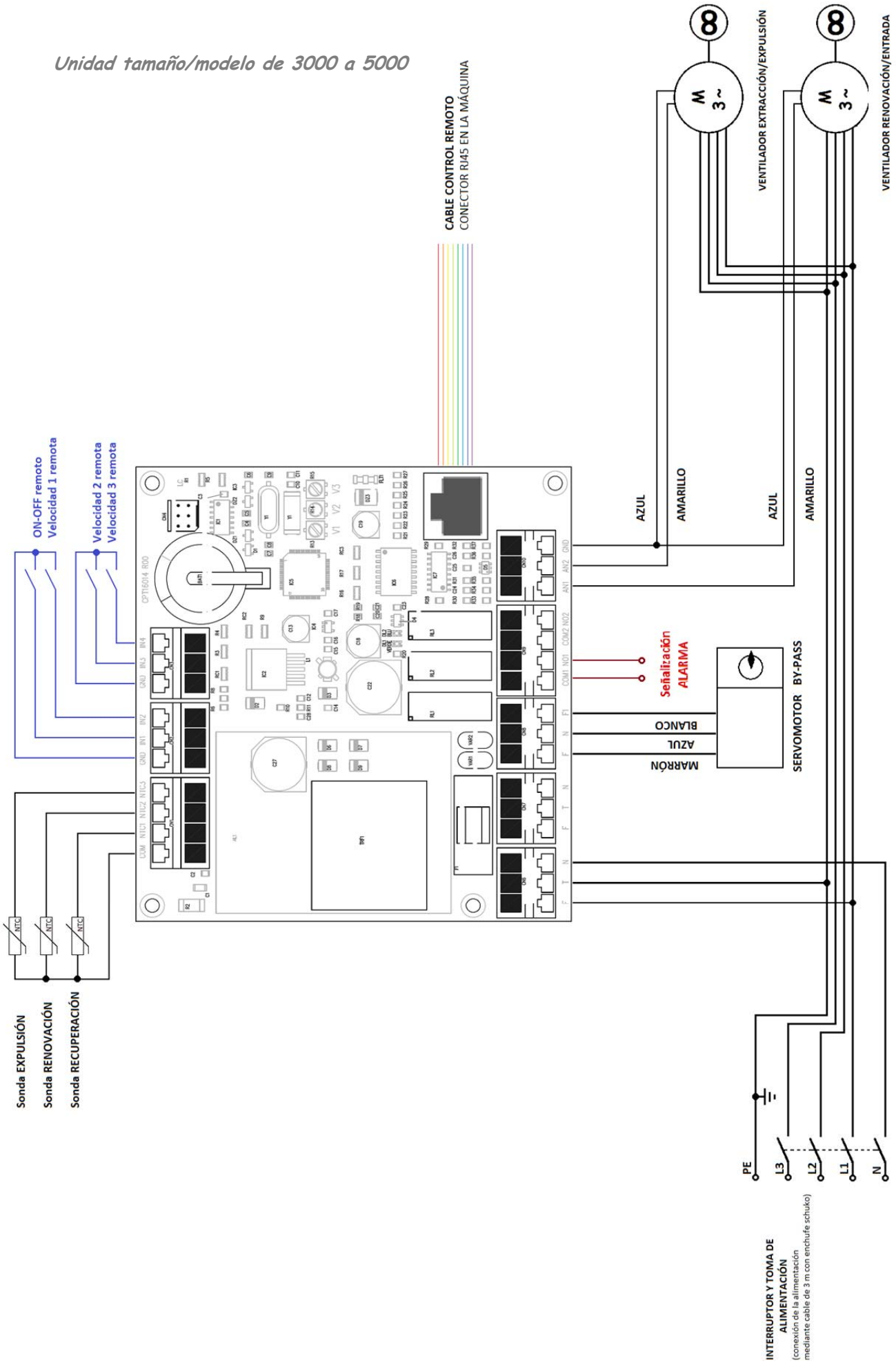
Unidad tamaño/modelo de 150 a 1600



Unidad tamaño/modelo 2200



Unidad tamaño/modelo de 3000 a 5000



CLICK | SCAN



qr.rdz.it/?qr=P65

FAG0CD006CZ.02
12/2021



RDZ S.p.A.

🏠 V.le Trento, 101 - 33077 SACILE (PN) - Italy

☎ Tel. +39 0434.787511 📠 Fax +39 0434.787522

✉ info@rdz.it 🌐 www.rdz.it

**COMPANY WITH
QUALITY SYSTEM
CERTIFIED BY DNV GL
= ISO 9001 =**